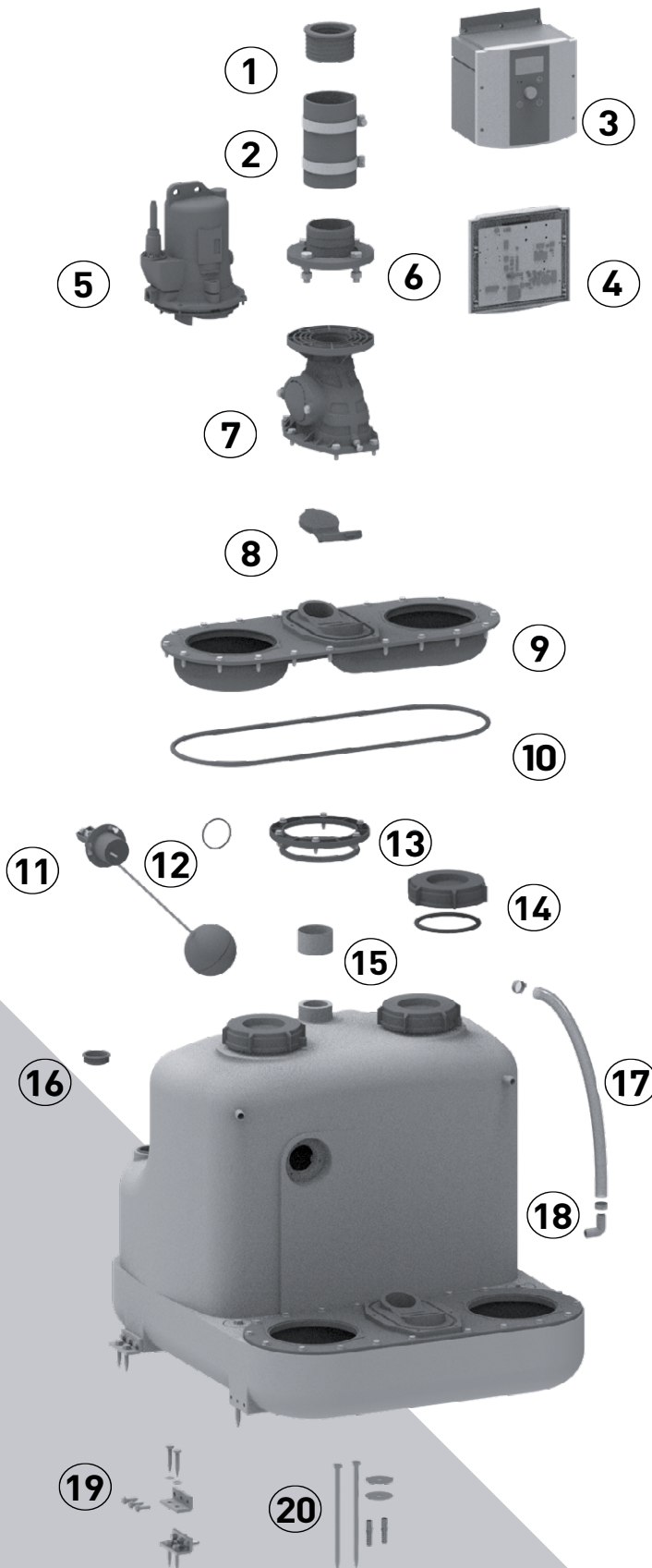
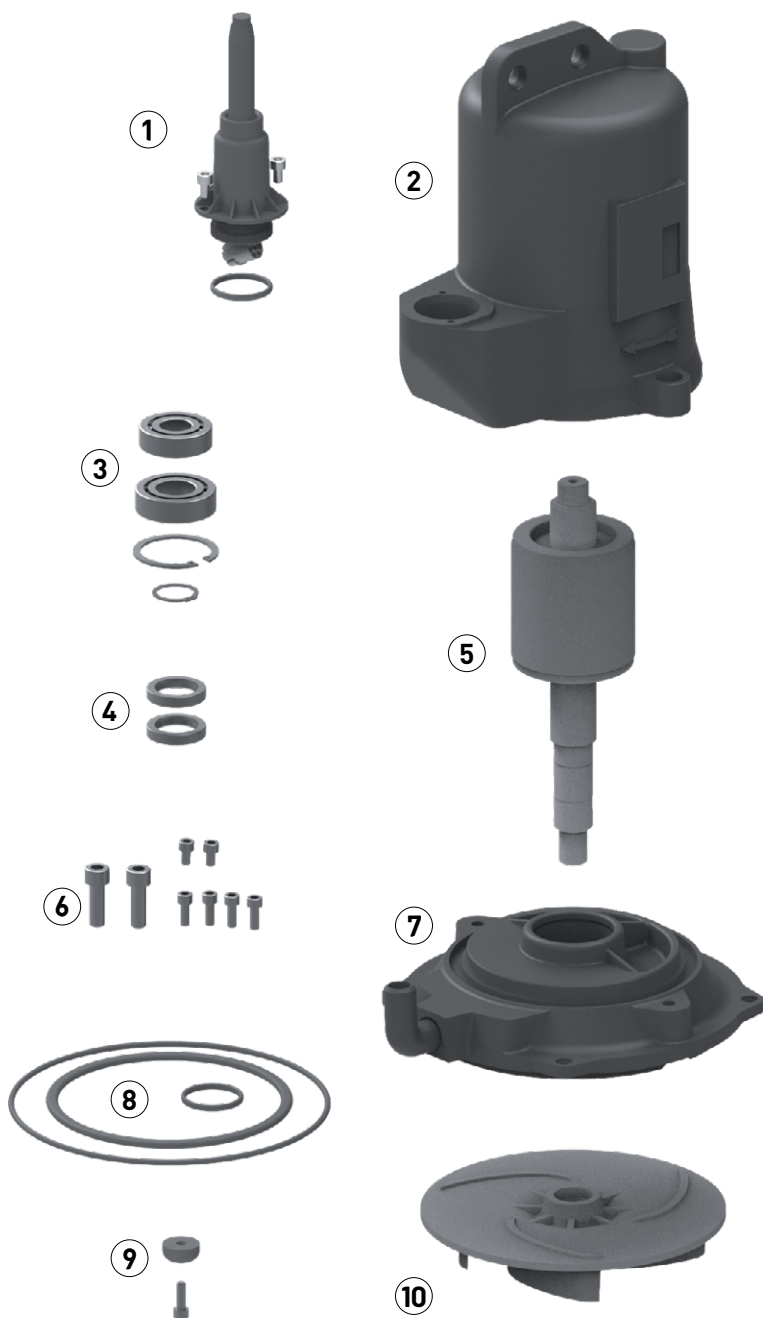


COMPLI 1200 HL

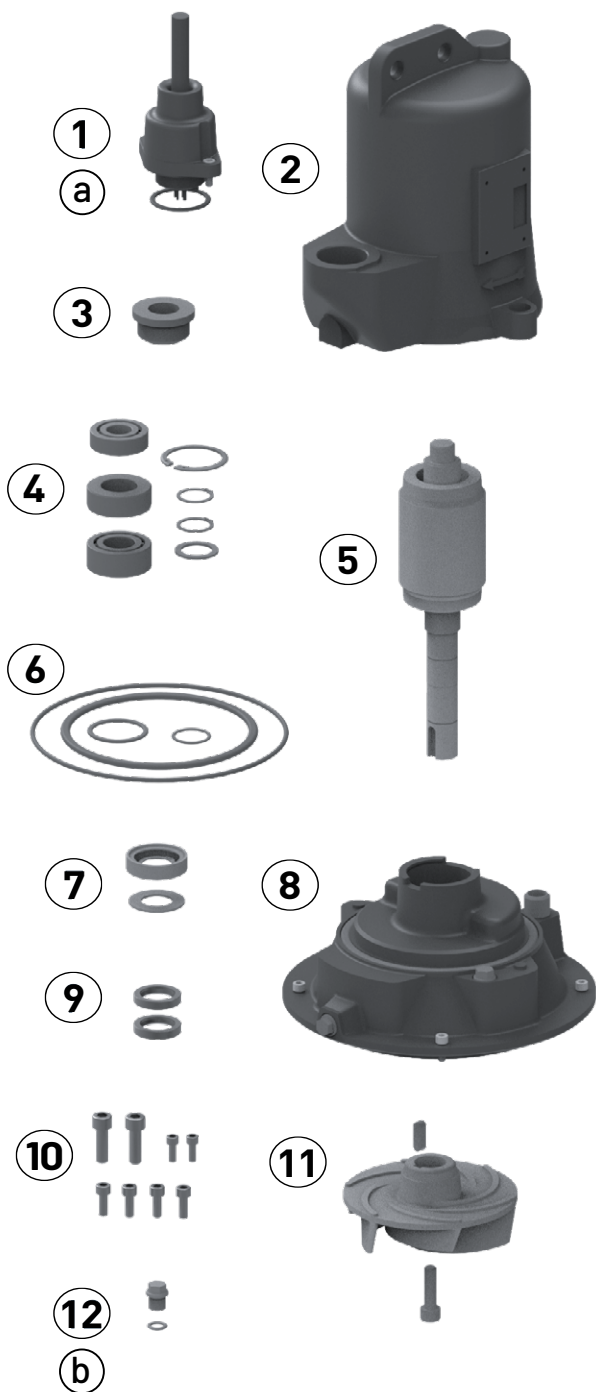
Ersatzteile - Spare parts - Pièces de rechange - Reserveonderdelen - Parti di ricambio - Reservedele - Reservdelar
 Varaoasat - Części zamienne - Náhradní díly - Alkatrészek - Piese de schimb - Запасные части - 备件



①	Adaper	Adapter	JP50478
②	Elast. Verbindung	Elastic connector	JP43705
③	Steuerung	Control unit	
	HighLogo 2-25P (1210/4, 1215/4)		JP50510
	HighLogo 2-46P (1225/2, 1225/4)		JP50511
	HighLogo 2-610P (1235/2)		JP50512
④	HighLogo 2, Tür-Set	HighLogo 2, Door-Set	JP48147
	Leistungsschutz DILMT9	Contactora DILMT9	JP50518
⑤	Pumpe	Pump	
	...10/4		JP50469
	...10/4 BWE, 4 m		JP50470
	...10/4 BWE, 15 m		JP50584
	...15/4		JP48824
	...25/4		JP48825
	...25/2		JP48826
	...35/2		JP48827
	...10/4, 15M		JP50162
	...15/4, 15M		JP50163
	...25/4,15M		JP50164
⑥	Flansch	Flange	JP43706
⑦	Rückschlagklappe	Reflux valve	JP50566
⑧	Doppelklappe	Duplex flap	JP46812
⑨	Basisplatte	Base plate	JP43714
⑩	Dichtband	Sealing tape	JP47966
⑪	Niveauerfassung	Level control	
	4 m Kabel	4 m Cable	JP47306
	15 m Kabel	15 m Cable	JP50695
⑫	Dichtung Niveauerfassung	Seal level control	JP50479
⑬	Klemmflansch	Clamping flange	JP43713
⑭	Wartungsdeckel	Service lid	JP42798
⑮	Überschiebmuffe	Collar	JP46814
⑯	Steckdichtung D50xD59	Plug-in seal D50xD59	JP45099
⑰	Pumpenlüftung	Pump ventilation	JP43710
⑱	Behälter	Tank	JP44862
⑲	Auftriebssicherung	Anti flooding	JP43716
⑳	Auftriebssicherung	Anti flooding	JP43709



①	Leitung	Cable	
	10/4, 15/4, 25/4, 4 m		JP50485
	10/4, 15/4, 25/4, 15 m		JP50161
	1010/4 BWE, 4 m		JP50486
	1010/4 BWE, 15 m		JP50487
②	Stator + Gehäuse	Stator + Housing	
	10/4		JP50488
	15/4, 25/4		JP50447
	1010/4 BWE		JP50448
③	Lagersatz	Bearing set	JP46724
④	Motorabdichtung	Motor seals	JP46806
⑤	Rotorwelle	Rotor shaft	
	10/4		JP46761
	15/4, 25/4		JP50322
	1010/4 BWE		JP46801
⑥	Schraubensatz	Screw set	JP50450
⑦	Lagerschild	Bearing housing	JP43720
⑧	Dichtungssatz	Seal set	JP50449
⑨	Laufschraube	Impeller screw	JP46803
⑩	Laufrad	Impeller	
	10/4		JP47290
	15/4		JP50320
	25/4		JP50321
	1010/4 BWE		JP47290



①	Leitung	Cable	JP43717
②	Stator + Gehäuse	Stator + Housing	
	25/2		JP44008
	35/2		JP46211
③	Gleitringdichtung	Mechanical seal	JP46567
④	Lagersatz	Bearing set	JP46214
⑤	Rotorwelle	Rotor shaft	
	25/2		JP48339
	35/2		JP48340
⑥	Dichtungssatz	Seal set	JP46807
⑦	Wellenabdeckung	Shaft cover	JP47043
⑧	Lagerschild	Bearing housing	JP43726
⑨	Motorabdichtung	Motor seals	JP46806
⑩	Schraubensatz	Screw set	JP47291
⑪	Laufblad	Impeller	
	25/2		JP48359
	35/2		JP48360
⑫	Ölschraube	Oil screw	JP46046

a	10x O-Ring 38x3,5	JP48109
b	10x O-Ring 10x2,5	JP48088